



Kernbohrsystem GDI KB - 200 Baukastensystem

GDI KB - 200 bis 3 Meter Hublänge

Einsatzgebiete: System 1 Dübelfuß

Kernbohren bei höchster Schmutzbelastung durch robuste Stahlbauweise bis \varnothing 400 mm. Optimal für den Tiefbau, oder sonstige extreme Einsätze im Handwerk, Industrie, Untertage, Leitplankenbau, Schienenbau, Verkehrstechnik, Feuerungsbau, Feuerfest, Heißbereich, Ofenbau usw. .

**Die Technik**

Das Kernbohrstativ kann in drei Teile zerlegt werden. Durch einen im Zubehör erhältlichen Erdbohrrahmen, ist das Anbohren von Schächten und Rohren ohne andübeln bzw. spannen oder Vakuumbefestigung möglich.

Ein Rohrbohrsaugfuß ermöglicht das Aufsatteln auf Rohre zum Anbohren von z.B. Hausanschlüssen bzw. Dichtungssystemen. Eine Schwenkvorrichtung ermöglicht der Bohrsäule bis zu 45° Schrägstellung. Die gleichbleibende Arbeitsposition des Bedieners beim Bohren wird durch den Spindelvorschub 1:1 und 1:3 gewährleistet. Die extreme lieferbare Hublänge erlaubt Tiefenbohrungen mit einer Bohrkronenlänge z.B. Probenbohrungen.

Das Motorschnellwechselsystem erleichtert die Montage des Kernbohrmotors auch in schweren Arbeitslagen.

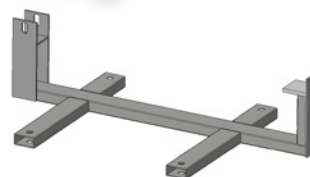
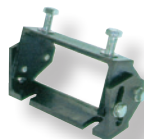
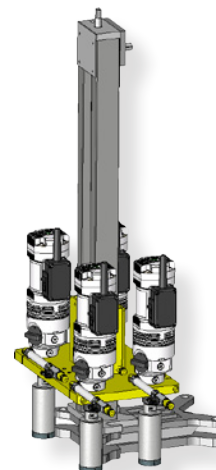
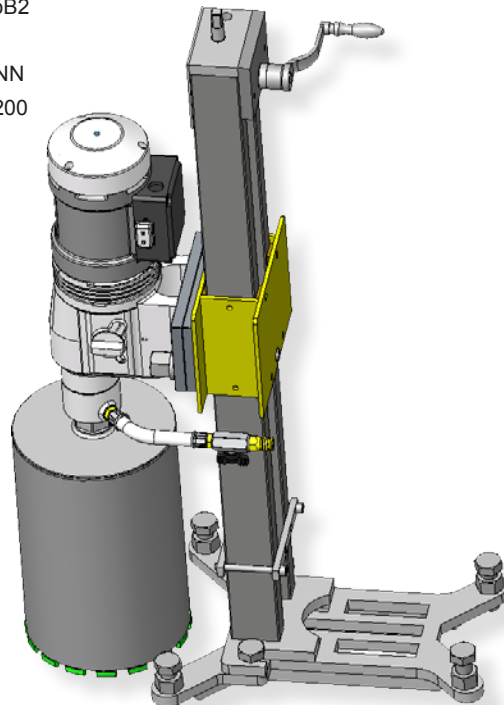
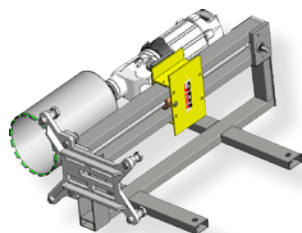
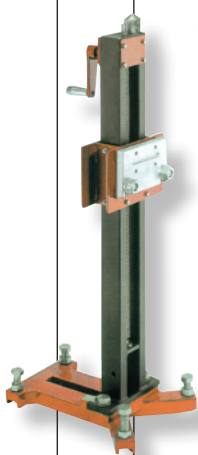
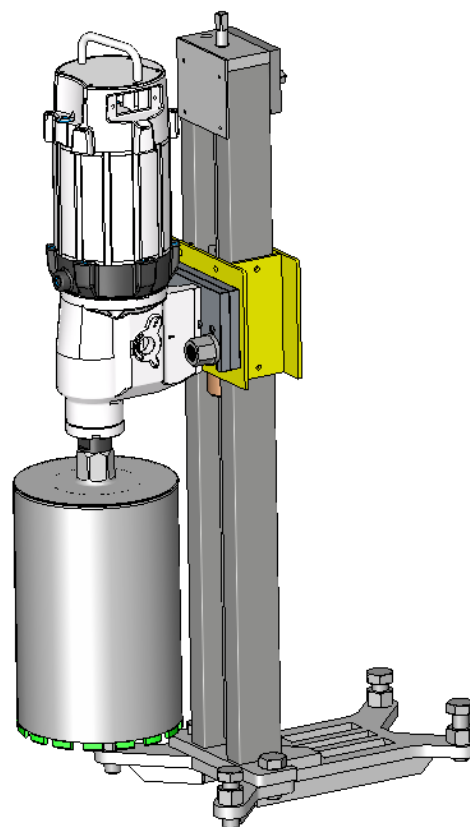
Eine Motordistanzplatte ist ab Bohrdurchmesser 200 - 250 mm je nach Kernbohrmotor erforderlich, um den Bohrbereich bis auf 400 mm zu erweitern.

Technische Daten:

Bohrdurchmesser	: 10 mm bis 300 mm
Kurbel-Vorschub Übersetzung	: 1:1 und 1:3
Lieferbare Hublängen (Bohrtiefen)	: bis 3 Meter

Bezeichnung**Artikel-Nr.**

Kernbohrstativ KB-200 mit Dübelfuß	01KB200
Kernbohrmotor BBM 33 extra	01BBM33
Kernbohrmotor DK 32	02DK32-1
Sicherheitsbox FI-II incl. Not-Aus	03FI-II
Schwenkvorrichtung KB 200	03SVKB200
Rohrbohrsaugfuß für KB 200	03RoboB2
Vakuumpumpe V-9	03V9
Spanngurt 50 mm, 5 Meter	03SPANN
Tiefenanschlag (Zubehör)	03TAB200



Kernbohrsystem GDI KB - 200 Erdbohrausrüstung

GDI KB - 200-E

Einsatzgebiete: System 2 Erdbohrrahmen

Direktbefestigung im Erdreich, reduziert Ausschachtarbeiten bei Hausanschlüssen, Rohrbohrarbeiten im Tiefbau bzw. Rohrleitungsbau. Befestigung über Erdnägel direkt in der Baugrube. Das System besteht aus Kernbohrmotor, Bohrsäule, Erdbohrrahmen.

Technische Daten:

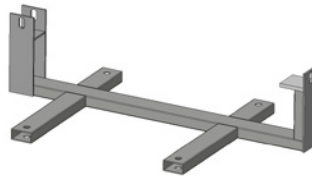
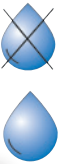
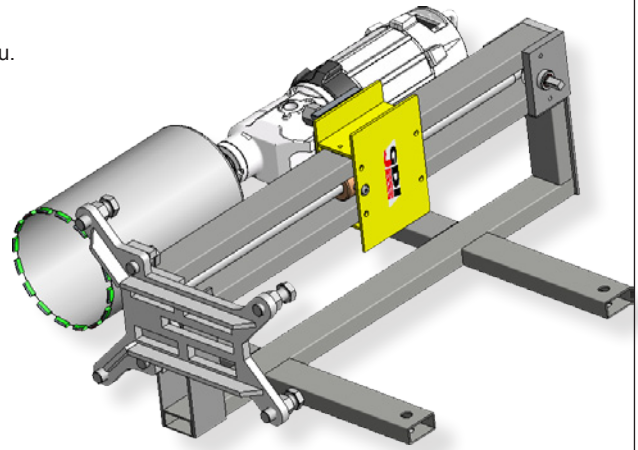
Bohrdurchmesser	: bis 300 mm
Bohrtiefe ohne Verlängerung	: 400 mm
Kurbel-Vorschub Übersetzung	: 1:1 und 1:3
Befestigung incl.	: 4 Erdnägel
Verschiedene Längen lieferbar	: bis 3 Meter

Bezeichnung

Kernbohrstativ KB-200 mit Dübelfuß
 Kernbohrmotor BBM 33 extra
 Erdbohrrahmen incl. 2 Erdnägel
 Sicherheitsbox FI-II incl. Not-Aus

Artikel-Nr.

01KB200
 01BBM33
 01KB200EBR
 03FI-II



Kernbohrsystem GDI KB - 200 Mehrloch Quattro-Duo

GDI KB - 200-4

Einsatzgebiete: System 3 Quattro oder Duo Bohranlage

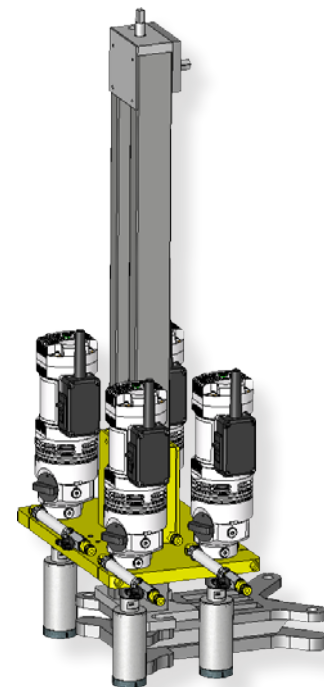
Das Kernbohrstativ kann in drei Teile zerlegt werden und dient zum Bohren von Serienbohrungen.

Technische Daten:

Bohrdurchmesser	: bis 100 mm
Hublänge der Führungssäule	: 400 - 500 mm
Kurbel-Vorschub Übersetzung	: 1:1 und 1:3
Anschluss Diamantbohrkronen	: R 1/2"
Motorleistung	: 4 x 1800 Watt 60 mm Spannhals

Vorteile:

- ➔ Gleichzeitiges Bohren von 2- 4 Bohrungen mit einem Stativ
- ➔ Besonders geeignet für Leitplanken und Geländermontage
- ➔ Verschiedene Lochbilder lieferbar bis max. 290 x 290 mm
- ➔ Ein-Mann-Bedienung
- ➔ Leicht transportabel
- ➔ Schnelles Befestigen durch Vakuum oder Dübel
- ➔ Schwenkvorrichtung möglich
- ➔ Schaltbox ermöglicht gleichzeitiges Einschalten der Antriebe
- ➔ Sonderanfertigungen möglich



Bezeichnung

Kernbohrstativ KB-200 4-fach
 Kernbohrstativ KB-200 2-fach
 Kernbohrmotor GDI150 2-Gang
 Schaltschrank 4-fach incl. 1 Schuko
 Schnellwechsellvorrichtung Bohrkronen
 Vakuumpumpe 8 m³
 Wasseranschluss 4-fach
 Tiefenanschlag (Zubehör)

Artikel-Nr.

01KB2004f
 01KB2002f
 01GDI150F
 03FI-4f
 04SWBK
 04VP8QM
 04WAS4F
 03TAB200

